

MONOFÁSICOS - TRIFÁSICOS - MIXTAS

DESCRIPCIÓN

También conocidas como cajas de maniobra o seccionamiento, son elementos tipo Padmounted (Frente muerto) de uso externo, diseñados para la conexión y desconexión de redes de media tensión subterráneas, así como para el seccionamiento de las mismas. Están formadas por una entrada y varias salidas de media tensión.

ALCANCE

Fabricados bajo norma ANSI (IEEE C.37.74), NTC y/o especificaciones especiales del cliente

Monofásicos:

Entradas: 1
Salidas: Hasta 3
Corriente: 200A – 600 A
Nivel de Tensión:
15 kV - 25 kV - 35 kV
BIL: Hasta 150 kV
Protecciones:
Fuse Link hasta 140 A

Trifásicos:

Entradas: 1
Salidas: Hasta 5
Corriente: 200 A – 600 A
Nivel de Tensión:
15 kV - 25 kV - 35 kV
BIL: Hasta 150 kV
Protecciones:
Fuse Link hasta 140 A

CONSTRUCCIÓN

Gabinete

NEMA 4

Monofásicos: Individual mediante basculante

Trifásicos: Individuales o combinadas por salidas



+593 33700100 / +593 985447172



• AMBATO

Calle Bernardino Echeverría
S/N y Venezuela
Parroquia Santa Rosa

ecuatran@ecuatran.com
Extensión Ambato: 302-326-345

• QUITO

Av. De los Shyris y El Telégrafo,
Esquina Edificio SENSE
Piso 6, Oficina 607

ecuatran_uio@ecuatran.com
Extensión Quito: 200

• GUAYAQUIL

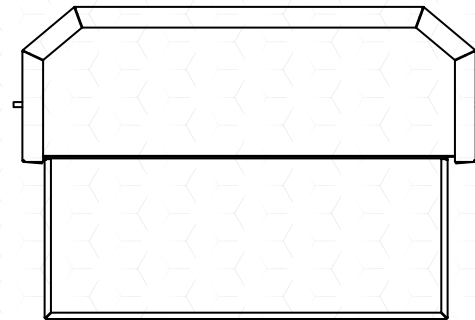
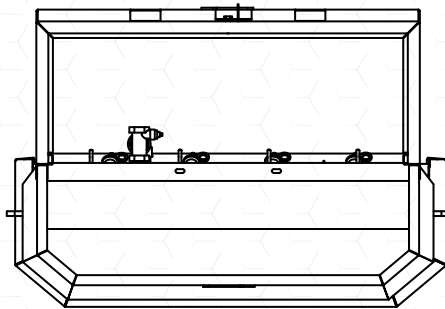
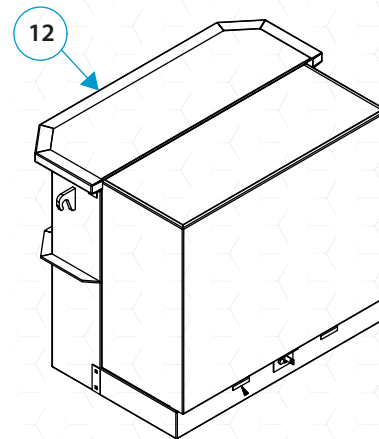
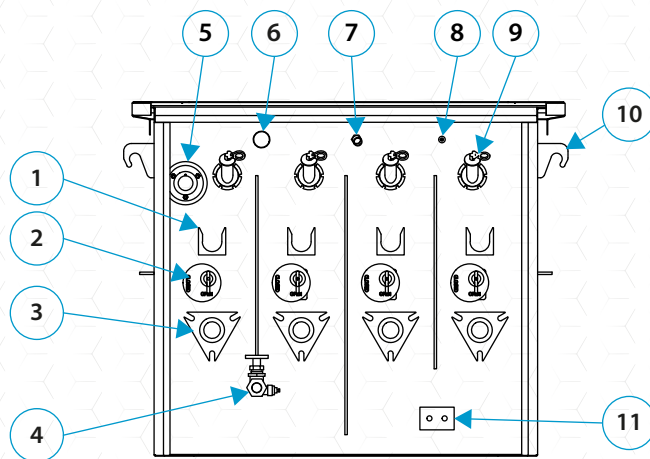
Pedro J. Valverde Álvarez y Av. Juan Tanca
Marengo km 3.5. Atrás de Mavesa, a 100m
de la planta Norte de CNEL Guayaquil

ecuatran_gye@ecuatran.com
Extensión Guayaquil: 400



www.ecuatran.com

CÁMARA MONOFÁSICA 1 Entrada, 3 Salidas



ACCESORIOS ESTÁNDAR

Item	Descripción	Cantidad
1	Soporte de parqueo	4
2	Seccionador de dos posiciones	4
3	Bushing de entrada - salida	4
4	Válvula de drenaje con toma de muestras	1
5	Indicador de nivel de aceite	1
6	Neplo para llenado	1

Item	Descripción	Cantidad
7	Válvula de sobrepresión	1
8	Válvula de nitrógeno	1
9	Porta fusible bay-o-net	4
10	Soporte de izado	2
11	Puesta a tierra del tanque	1
12	Cobertor de pernos	1

+593 33700100 / +593 985447172

ENERGÍA QUE TRANSFORMA AL MUNDO



• AMBATO

Calle Bernardino Echeverría
S/N y Venezuela
Parroquia Santa Rosa

ecuatran@ecuatran.com
Extensión Ambato: 302-326-345

• QUITO

Av. De los Shyris y El Telégrafo,
Esquina Edificio SENSE
Piso 6, Oficina 607

ecuatran_uio@ecuatran.com
Extensión Quito: 200

• GUAYAQUIL

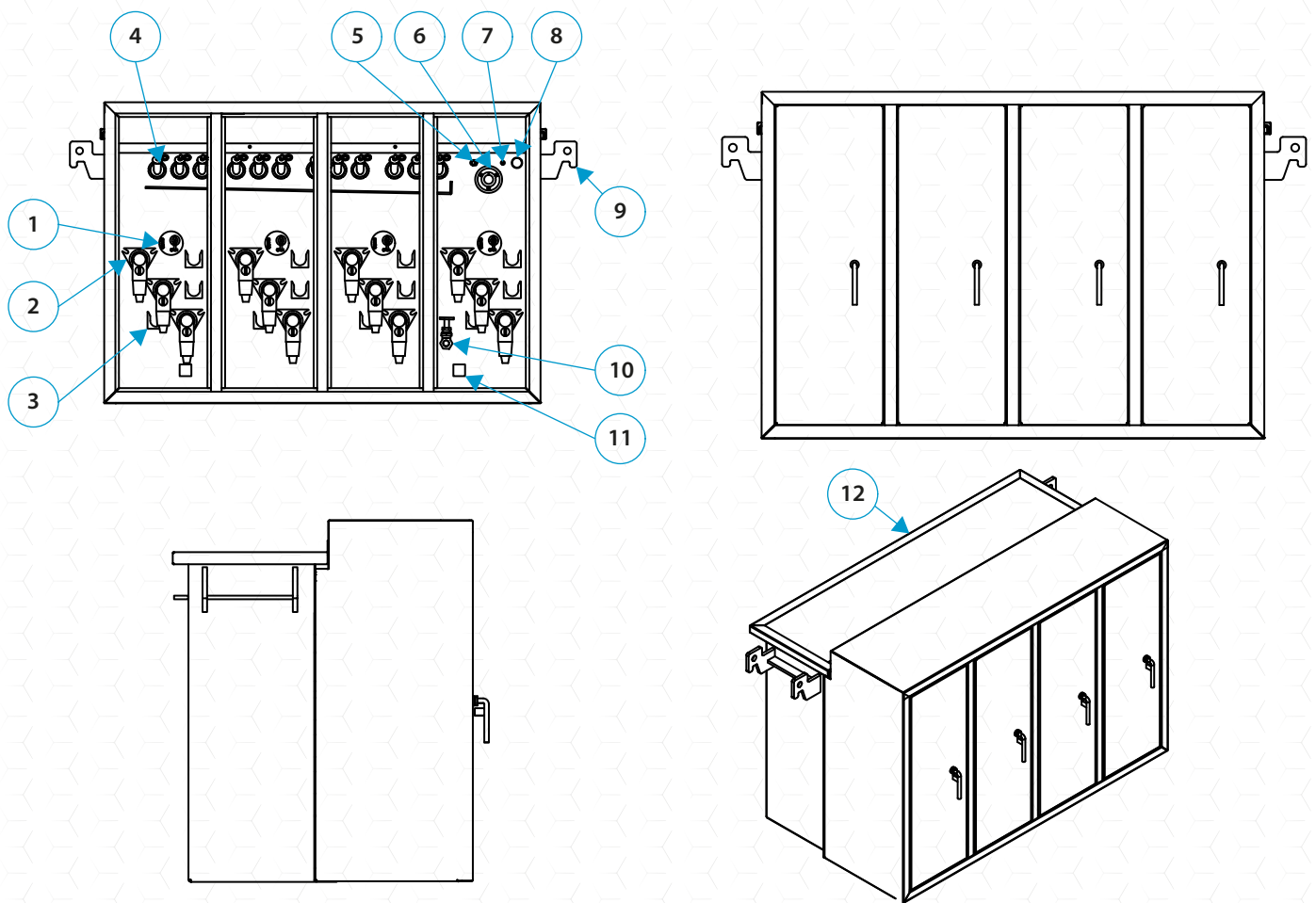
Pedro J. Valverde Álvarez y Av. Juan Tanca
Marengo km 3.5. Atrás de Mavesa, a 100m
de la planta Norte de CNEL Guayaquil

ecuatran_gye@ecuatran.com
Extensión Guayaquil: 400



www.ecuatran.com

CÁMARA TRIFÁSICA 1 Entrada, 3 Salidas



ACCESORIOS ESTÁNDAR

Item	Descripción	Cantidad
1	Seccionador de dos posiciones	4
2	Bushing de entrada / salida	12
3	Soporte de parqueo	12
4	Portafusibles Bay-O-Net	12
5	Válvula de sobrepresión	1
6	Indicador de nivel de aceite	1

Item	Descripción	Cantidad
7	Válvula de nitrógeno	1
8	Neplo para llenado	1
9	Soporte de izado	4
10	Válvula de drenaje con toma de muestras	1
11	Puesta a tierra del tanque	2
12	Cobertor de pernos	1

+593 33700100 / +593 985447172

ENERGÍA QUE TRANSFORMA AL MUNDO



• AMBATO

Calle Bernardino Echeverría
S/N y Venezuela
Parroquia Santa Rosa

ecuatran@ecuatran.com
Extensión Ambato: 302-326-345

• QUITO

Av. De los Shyris y El Telégrafo,
Esquina Edificio SENSE
Piso 6, Oficina 607

ecuatran_uio@ecuatran.com
Extensión Quito: 200

• GUAYAQUIL

Pedro J. Valverde Álvarez y Av. Juan Tanca
Marengo km 3.5. Atrás de Mavesa, a 100m
de la planta Norte de CNEL Guayaquil

ecuatran_gye@ecuatran.com
Extensión Guayaquil: 400



www.ecuatran.com