

Transformadores OCASIONALMENTE SUMERGIBLES



Amigable
con el medio
ambiente



MONOFÁSICOS - TRIFÁSICOS

DESCRIPCIÓN

Diseñados para operar en bóvedas o circuitos de distribución subterráneos. Su sistema de pintura le permite soportar ambientes altamente corrosivos, además pueden operar continuamente durante 24 horas sumergidos bajo una columna de agua de hasta 1 m.

Todos sus accesorios son instalados en la tapa del transformador para permitir una adecuada manipulación desde la superficie.

Disponibles en configuración Malla o Radial

ALCANCE

Monofásicos: Desde 3kVA hasta 500kVA BIL ≤ 150 kV

Trifásicos: Desde 15kVA hasta 4000kVA BIL ≤ 150 kV

Fabricados bajo normas NTC, ANSI e IEC y especificaciones especiales del cliente o empresas eléctricas

CONSTRUCCIÓN

Bobinas

Fabricadas
en cobre o
Aluminio

Núcleo

Monofásicos Enrollado tres columnas
Trifásicos Enrollado cinco columnas

Tanque

Acero Inoxidable o Acero al Carbono

Pintura

Apta para ambiente C5-M



+593 33700100 / +593 985447172



• AMBATO

Calle Bernardino Echeverría
S/N y Venezuela
Parroquia Santa Rosa

ecuatran@ecuatran.com
Extensión Ambato: 302-326-345

• QUITO

Av. De los Shyris y El Telégrafo,
Esquina Edificio SENSE
Piso 6, Oficina 607

ecuatran_uio@ecuatran.com
Extensión Quito: 200

• GUAYAQUIL

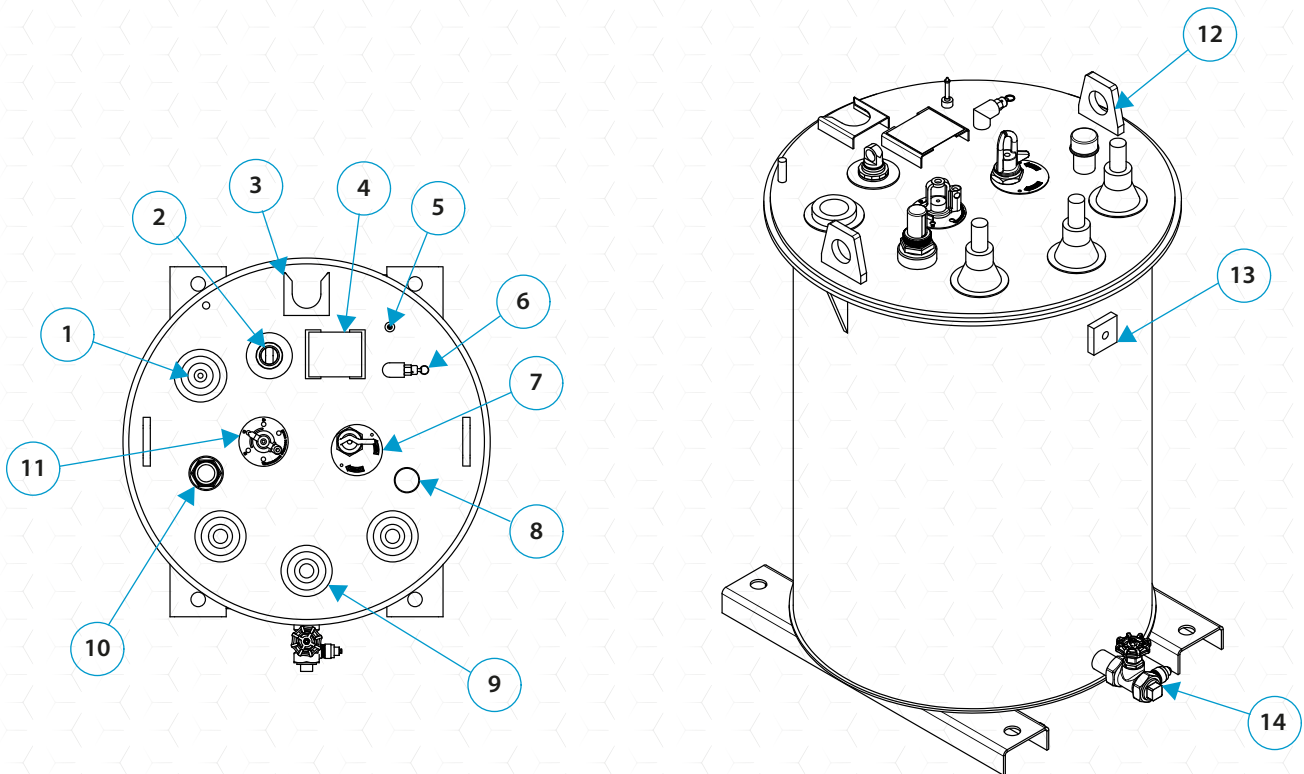
Pedro J. Valverde Álvarez y Av. Juan Tanca
Marengo km 3.5. Atrás de Mavesa, a 100m
de la planta Norte de CNEL Guayaquil

ecuatran_gye@ecuatran.com
Extensión Guayaquil: 400



www.ecuatran.com

OCASIONALMENTE SUMERGIBLE MONOFÁSICO



ACCESORIOS ESTÁNDAR

Item	Descripción	Cantidad
1	Bushing Primario	1
2	Portafusibles Bay-O-Net	1
3	Soporte de Parqueo	1
4	Placa de Características	1
5	Válvula de Nitrógeno	1
6	Válvula de Sobrepresión	1
7	Seccionador de 2 posiciones	1
8	Neplo de Llenado	1

Item	Descripción	Cantidad
9	Bushings Secundario	3
10	Indicador de nivel de aceite	1
11	Cambiador de Derivaciones	1
12	Soporte de Izado	2
13	Puesta a tierra del neutro	1
14	Válvula de drenaje	1

+593 33700100 / +593 985447172

ENERGÍA QUE TRANSFORMA AL MUNDO



• AMBATO

Calle Bernardino Echeverría
S/N y Venezuela
Parroquia Santa Rosa

ecuatran@ecuatran.com
Extensión Ambato: 302-326-345

• QUITO

Av. De los Shyris y El Telégrafo,
Esquina Edificio SENSE
Piso 6, Oficina 607

ecuatran_uio@ecuatran.com
Extensión Quito: 200

• GUAYAQUIL

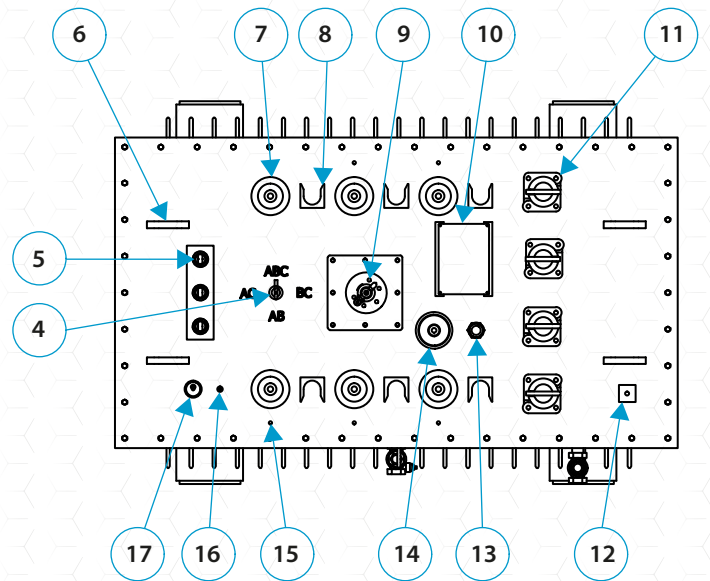
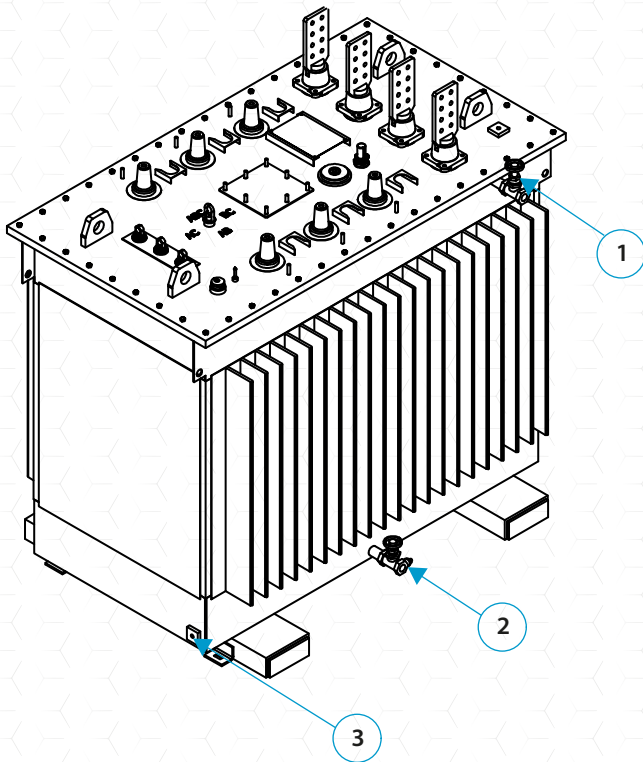
Pedro J. Valverde Álvarez y Av. Juan Tanka
Marengo km 3.5. Atrás de Mavesa, a 100m
de la planta Norte de CNEL Guayaquil

ecuatran_gye@ecuatran.com
Extensión Guayaquil: 400



www.ecuatran.com

OCASIONALMENTE SUMERGIBLE TRIFÁSICO



ACCESORIOS ESTÁNDAR

Item	Descripción	Cantidad
1	Válvula para Llenado	1
2	Válvula de drenaje con tomas de muestras	1
3	Puesta a tierra del tanque	2
4	Seccionador de 4 posiciones	1
5	Portafusibles Bay-O-Net	3
6	Soporte de Izado	4
7	Bushings Primario	6
8	Soporte de Parqueo	6
9	Cambiador de Derivaciones	1

Item	Descripción	Cantidad
10	Placa de Características	1
11	Bushings Secundario	4
12	Puesta a tierra del Neutro	1
13	Indicador de nivel de aceite	1
14	Termómetro de aceite	1
15	Soporte Pararrayos	6
16	Válvula de Nitrógeno	1
17	Válvula de Sobrepresión	1

+593 33700100 / +593 985447172

ENERGÍA QUE TRANSFORMA AL MUNDO



• AMBATO

Calle Bernardino Echeverría
S/N y Venezuela
Parroquia Santa Rosa

ecuatran@ecuatran.com
Extensión Ambato: 302-326-345

• QUITO

Av. De los Shyris y El Telégrafo,
Esquina Edificio SENSE
Piso 6, Oficina 607

ecuatran_uio@ecuatran.com
Extensión Quito: 200

• GUAYAQUIL

Pedro J. Valverde Álvarez y Av. Juan Tanca
Marengo km 3.5. Atrás de Mavesa, a 100m
de la planta Norte de CNEL Guayaquil

ecuatran_gye@ecuatran.com
Extensión Guayaquil: 400



www.ecuatran.com